

## SIWA® 200 Datenblatt / Datasheet



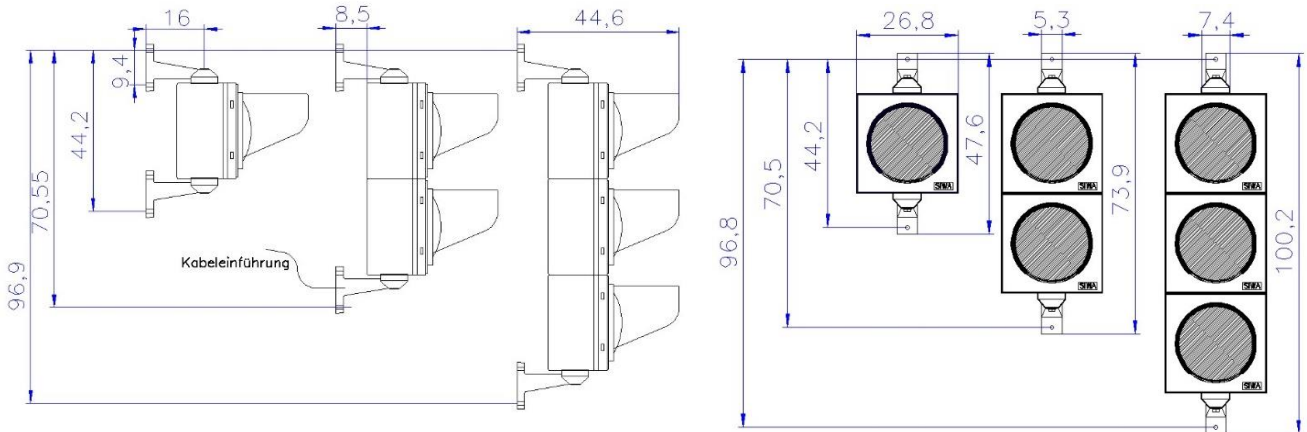
SIWA® 200 Signalleuchten sind aus hochwertigem LEXAN Polycarbonat gefertigt, welches eine hohe Widerstandsfähigkeit gegen alle Arten von mechanischen Einwirkungen einschließlich Vandalismus garantiert. Der kompakte, modulare Aufbau in Verbindung mit dem einzigartigen Dichtungssystem verhindert, dass Spritzwasser, Staub und andere Verschmutzungen in das Gehäuse eindringen. Das Gehäuse der SIWA® 200 Signalleuchten weist die IP 55 aus, das LED-Modul die IP 65. Die Ampel ist serienmäßig mit hochwertigen LED-Lichtquellen ausgestattet, die für eine erhöhte Lebensdauer und mehrere Jahre wartungsfreien Betrieb sorgen. Sie zeichnen sich zudem durch hervorragenden Lichtstrom und eine

gleichmäßige Beleuchtung aus, ausgehend von einer zentralen Lichtquelle.

SIWA® 200 signal lights are made of high-quality LEXAN polycarbonate, which guarantees high resistance to all types of mechanical impacts including vandalism. The compact, modular design in combination with the unique sealing system prevents splash water, dust and other dirt from entering the housing. The housing of the SIWA® 200 signal lights have the IP 55, the LED module the IP 65. The traffic light is equipped as standard with high-quality LED light sources, which ensure an increased service life and several years of maintenance-free operation. They are also characterized by excellent luminous flux and uniform lighting, starting from a central light source.

Technische Daten - Gehäuse	Technical Data - Enclosures
Material UV-stabilisiertes Polycarbonat Bi-Träger	material UV-stabilized polycarbonate bi-carrier
Gehäuse Farbe grau, RAL 7032	housing colour grey, RAL 7032
Front und Blendschutz, schwarz RAL 9007	front and anti-glare, black RAL 9007
Witterungsbeständig	Weatherproof
Formbeständig +96°C bis ca. +110°C	dimensionally stable +96°C to approx. +110°
Temperaturbeständig bis ca. +85°C	temperature resistant up to approx. +85°C
Selbstentzündungstemperatur bei ca. +400°C	temperature at approx. +400°C
Zulässige Umgebungstemperatur -40°C bis ca. +60°C	permissible ambient temperature -40°C to approx. +60°C
Gehäuse Schutzart IP 55	housing protection class IP55
Aufbau Gehäuse nach VDE 0711	housing construction according to VDE 0711
Aufbau LED Module nach VDE 0832	construction of LED modules according to VDE 0832
LED Modul Schutzart IP 65	LED Modules Protection class IP 65
Spannungsversorgung 230 VAC, 12W, 50mA	operating voltage 230 VAC, 12W, 50mA
oder Spannungsversorgung 24V AC/DC, 12W, 550mA	or operating voltage 24V AC/DC, 12W, 550mA

# SIWA® 200 Technische Zeichnung / Technical drawing



## SIWA® 200 Ausführungen - 230V / Versions - 230V

SIWA®200 – Einfach Ampel / SIWA®200 - Single traffic light

Art. Nr. / No.	Farbe/Color
9703L	Rot/Red
9704L	Grün/Green
9705L	Gelb/Yellow

SIWA®200 – Zweifach Ampel / SIWA®200 – Double traffic light  
9707L Rot/Grün – Red/Green

SIWA®200 – Dreifach Ampel / SIWA®200 – Triple traffic light  
9708L Rot/Gelb/Grün – Red/Yellow/Green



## SIWA® 200 Ausführungen - 24V / Versions - 24V

SIWA®200 - Einfachampel / SIWA®200 - Single traffic light

Art. Nr. / No.	Farbe/Color
9703LN	Rot/Red
904LN	Grün/Green
9705LN	Gelb/Yellow

SIWA®200 - Zweifachampel / SIWA®200 - Double traffic light  
9707LN Rot/Grün – Red/Green

SIWA®200 - Dreifachampel / SIWA®200 - Triple traffic light  
9708LN Rot/Gelb/Grün – Red/Yellow/Green

