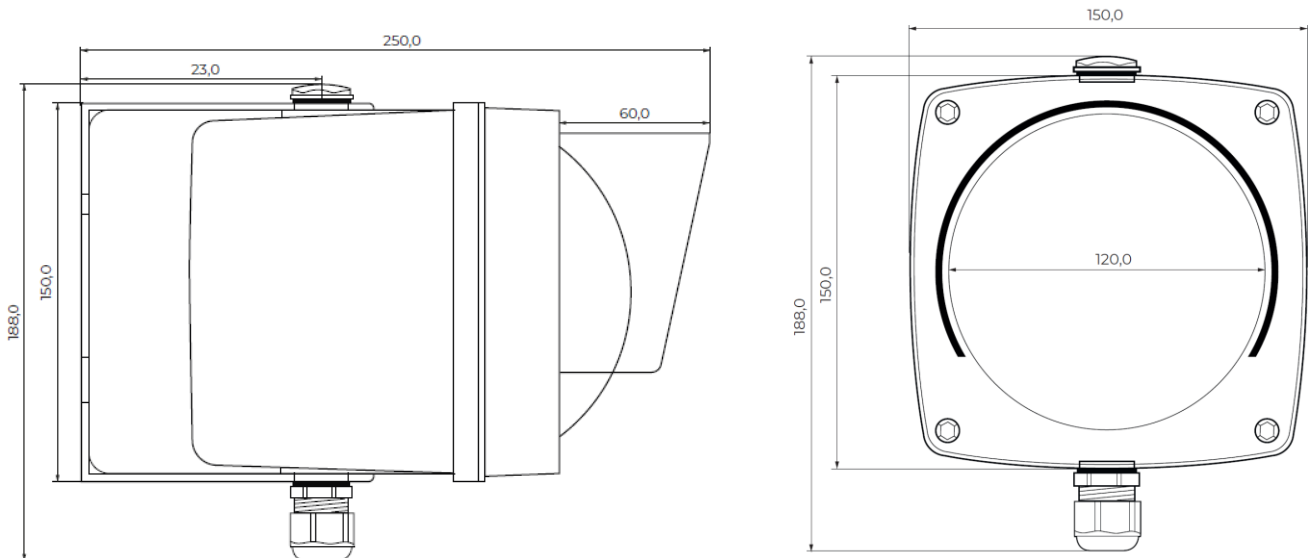


## SIWA® 120 Montageanleitung / instruction sheet

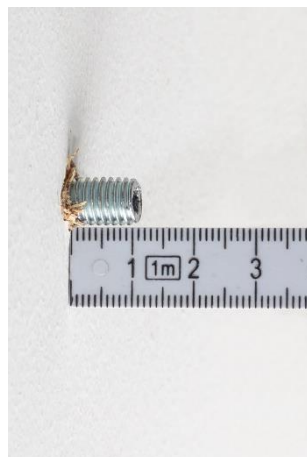
### Technische Zeichnung / engineering detail drawing



Grundsätzlich ist eine Montage an Wand oder Decke möglich. Achten Sie dabei auf geeigneten bauseitigen Montageuntergrund. Verwenden Sie zur Montage optimalerweise unseren Montagesatz, Art. Nr.: 8701. Die mitgelieferten Multidübel, Stockschrauben sowie Sechskantmutter halten Ihre SIWA® 120 Signalleuchten optimal auf allen gängigen Untergründen. Zur Montage der Stockschrauben wird ein Bit TX25 und ein Ratschen Schlüssel SW13 benötigt.



Montagesatz Art. 8701



In principle, mounting on a wall or ceiling is possible. Pay attention to the installation surface on site. Ideally use our mounting kit, Art. Item #: 8701. The supplied multi-dowels, stick screws and hex nut hold your SIWA® 120 signal lights optimally on all common surfaces. To install the stick screws you need a bit TX25 and Ratchet Key SW13.

## SIWA® 120 Montageanleitung

1. Bei Mehrfachampeln müssen die Montagebügel ohne Zwischenraum montiert werden.
2. Verwenden Sie idealerweise unseren Montagesatz Art. 8701 (2x Multidübel M10, 2x Stockschrauben M8 mit Sechskantmutter SW13)
3. Beim untersten Gehäuse die Vorprägung M20 für die Kabeldurchführung durchstoßen.
4. Oberstes Gehäuse in Montagebügel schieben und mit Verschluss-Schraube M20, Art.: 8720 inkl. Dichtung fixieren.
5. Unterstes Gehäuse in Montagebügel schieben und mit Kabelverschraubung M20, Art.: 8721 inkl. Dichtung fixieren.
6. Gehäuse mit Verbindungsrippel Art.: 8706 inkl. Dichtungen verschrauben.
7. Positionierung der Leuchten einstellen und alle Verschraubungen festdrehen.
8. Signalleuchten verdrahten, danach Leuchtmittel und Reflektor einsetzen
9. Gehäuseoberteil mit den 4 Schrauben diagonal abwechselnd verschrauben.

**Der Hersteller ist von der Gewährleistung und Produkthaftung befreit, wenn die Montage nicht nach Vorgabe erfolgt bzw. andere Leuchtmittel verwendet werden.**

## SIWA® 120 Assembly Instructions

1. Mount both mounting brackets without space.
2. Optimally use our mounting kit Art. 8701 (2xstock screws M8 with hex nut with locking tooth SW13)
3. In the lower housing M20, pierce the pre-embossing for cable entry.
4. Slide upper housing into mounting bracket and with locking screw M20 Art.: 8720 incl. fix seal.
5. Slide lower housing into mounting bracket and with cable gland M20 Art.: 8721 incl. fix seal.
6. Screw both housings with connecting nipples Art.: 8706 incl. seals.
7. Adjust the positioning of the luminaires and tighten all screw connections.
8. Wire the signal lights and insert the luminaires and reflector
9. Screw the upper part of the housing diagonally with the 4 screws alternately.

**The manufacturer is exempt from warranty and product liability if the installation was not carried out according to specifications or other light sources were used.**

