



SIWA® 120 - Datenblatt / Datasheet

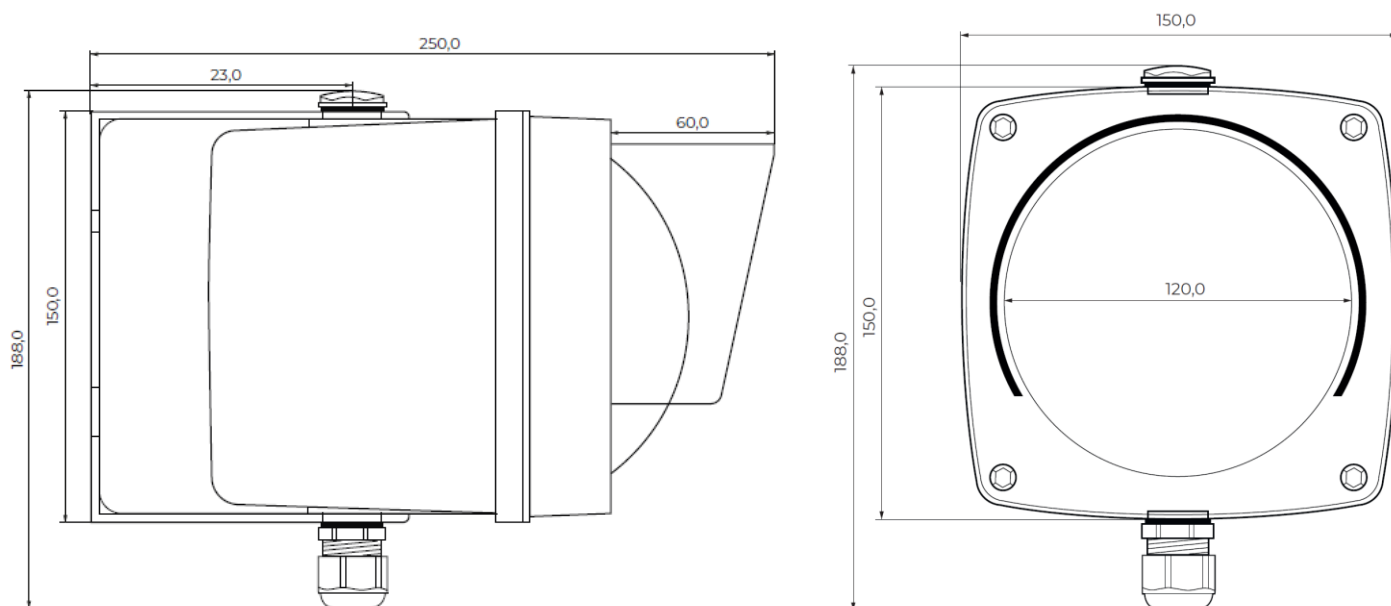


Die SIWA® 120 Signalleuchten werden aus hochwertigem ABS HH Material gefertigt, welches sich als besonders schlagzäh und formbeständig erweist. Sie trotzen deshalb den hohen mechanischen Einwirkungen wie Temperaturschwankungen, Witterungseinflüssen und Vandalismus. Der kompakte Aufbau in Verbindung mit dem einzigartigen Dichtungssystem verhindert das Eindringen von Spritzwasser, Staub und anderen Verschmutzungen. Kombiniert mit den hochwertigen SIWA LED-Lichtquellen, die für eine erhöhte Lebensdauer sorgen, kann Sie mehrere Jahre Wartungsfrei betrieben werden.

The SIWA® 120 signal lights are made of high-quality polycarbonate ABS HH material, which is particularly tough and dimensionally stable. They therefore defy the high mechanical effects such as temperature fluctuations, weather and vandalism. The compact design in conjunction with the unique sealing system prevents the ingress of splashing water, dust and other dirt. Combined with high-quality SIWA LED light sources, which ensure an increased service life, it can be operated maintenance-free for several years.

Technische Daten	Technical Data
Material ABS HH	Material ABS HH
Gehäuse Farbe grau, RAL 7032	housing color grey, RAL 7032
Kalotte Acrylglas PMMA	Calotte acrylic glass PMMA
Witterungsbeständig	weatherproof
Formbeständig +96°C bis ca. +110°C	shape-retaining +96°C – ca. +110°C
Temperaturbeständig bis ca. +85°C	temperature resistant up to approx. +85°C
Selbstentzündungstemperatur bei ca. +400°C	self-inflammable temperature +400°C
Zulässige Umgebungstemperatur -30°C bis ca. +70°C	max. ambient temperature -30°C – ca. +70°C
Aufbau Gehäuse nach VDE 0711	housing according to VDE 0711
Gehäuse Schutzart IP 65	housing protection class IP 65
Schutzklasse II	protection class II
Montagebügel Stahl pulverbeschichtet	Powder coated mounting bracket
Technische Daten – LED-Panel, 230V und 24V	Technical data – LED-Module, 230V und 24V
Spannungsversorgung 230 VAC, 40mA, 9,2W	operating voltage 230 VAC, 40mA, 9,2W
oder Spannungsversorgung 24V AC/DC, 160mA, 9,6W	or operating voltage 24V AC/DC, 160mA, 9,6W

SIWA® 120 - Technische Zeichnung / Technical drawing



SIWA® Bestellschlüssel - Order Reference

Art.-Nr.	X	7	0	X	X	X	X	Kabellänge in Meter	
								+ = Kabel	
								_ = E27 ohne Leuchtmittel	
								B = E27 mit Leuchtmittel, 230 V	
								L = LED-Panel, 230 V	
								LN = LED-Panel, 24 V	
								3 = rot	
								4 = grün	
								5 = gelb	
								7 = rot+grün	
8 = rot+gelb+grün									
7 = SIWA® 120 schwarz									
8 = SIWA® 120 grau									
9 = SIWA® 200 grau									

Beispiele	8	7	0	3				SIWA® 120 Einfach Ampel, rot, E27 ohne Leuchtmittel
	7	7	0	4	B			SIWA® 120 Einfach Ampel, grün, E27 mit Leuchtmittel 230 V
	8	7	0	7	L	+	10	SIWA® 120 Zweifach Ampel rot+grün LED-Panel, 230 V, mit Kabel, 10 m
	9	7	0	3	L			SIWA® 200 Einfach Ampel, rot, LED-Panel, 230 V